

**raven**<sup>®</sup>  
DESIGN

**MY  
SMART  
STYLE**



**Lokówka automatyczna**  
automatic hair curler  
ELAX1



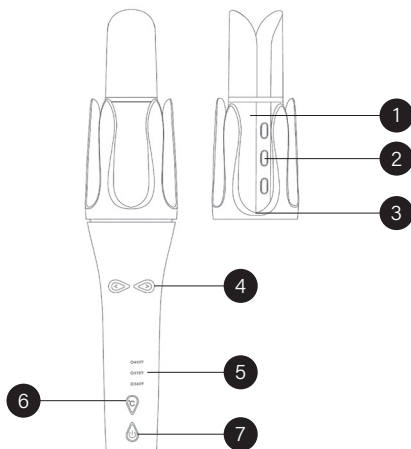
# GRATULUJEMY ZAKUPU NASZEGO URZĄDZENIA I WITAMY WŚRÓD UŻYTKOWNIKÓW PRODUKTÓW MARKI RAVEN!



Przed włączeniem Urządzenia i rozpoczęciem jego użytkowania uważnie przeczytaj instrukcję i zachowaj ją do wglądu.

## Opis lokówki automatycznej ELAX1:

1. Element grzejny (wałek)
2. Generator jonów
3. Miejsce na zaczepienie włosów
4. Przyciski zmiany kierunku obrotów
5. Diody kontrolne wyboru temperatury
6. Przycisk zmiany temperatury
7. Włącznik / wyłącznik



## **ZALECENIA BEZPIECZEŃSTWA**

---

### **Zagrożenia dla osób**

- Przed uruchomieniem lokówki (Urządzenia) i rozpoczęciem jej eksploatacji dokładnie przeczytaj instrukcję obsługi.
- Stosuj się do instrukcji obsługi przy każdym użyciu Urządzenia. Producent nie bierze odpowiedzialności za szkody wynikające z niewłaściwego lub niezgodnego z instrukcją użycia Urządzenia.
- Niewłaściwe lub niezgodne z instrukcją użycie Urządzenia stwarza niebezpieczeństwo dla życia lub zdrowia.
- Zachowaj instrukcję obsługi Urządzenia na przyszłość. Jeśli przekazujesz innej osobie Urządzenie, dołącz do niego instrukcję obsługi.
- Urządzenia mogą używać dzieci w wieku powyżej 8 lat i osoby o ograniczonej sprawności fizycznej, sensorycznej czy umysłowej, a także osoby nieposiadające stosownego doświadczenia lub wiedzy pod warunkiem, że odbywa się to pod nadzorem osoby odpowiadającej za ich bezpieczeństwo lub osoby te zostały poinstruowane, jak używać Urządzenia, oraz są w pełni świadome związanych z nim zagrożeń i wymaganych środków ostrożności.
- Dzieci nie mogą bawić się Urządzeniem. Dzieci nie zdają sobie sprawy z zagrożeń związanych z używaniem urządzeń elektrycznych.
- Dzieci nie mogą czyścić Urządzenia ani go konserwować bez nadzoru osoby dorosłej.

- Trzymaj Urządzenie i przewód zasilający z dala od dzieci w wieku poniżej 8 lat.



**Ostrzeżenie:** Dzieci nie mogą mieć dostępu do elementów opakowania, ponieważ może to doprowadzić do niebezpiecznego wypadku, np. uduszenia.

### Niebezpieczeństwo porażenia prądem

- Urządzenie jest zasilane elektrycznie, prądem zmiennym o napięciu 100–240 V~ 50/60 Hz. Przed podłączeniem Urządzenia do gniazdka sieci elektrycznej sprawdź, czy jej parametry odpowiadają powyższym wymaganiom.

- **Uwaga!**

**Nie korzystaj z Urządzenia w pobliżu wanny, prysznica, umywalki ani innych naczyń napełnionych wodą.**



- Nie zanurzaj Urządzenia, przewodu zasilającego ani jego wtyczki w wodzie lub innej cieczy. Grozi to pożarem lub porażeniem prądem elektrycznym.
- Jeśli korzystasz z Urządzenia w łazience, po zakończonej pracy wyjmij wtyczkę z gniazdka elektrycznego. Obecność wody stanowi zagrożenie nawet wtedy, gdy Urządzenie jest wyłączone.
- Jako dodatkowe zabezpieczenie zalecamy zainstalować w obwodzie elektrycznym zasilającym gniazdka elektryczne w łazience bezpiecznika różnicowo-prądowego (RCD). Wartość znamionowego prądu pomiarowego tego bezpiecznika nie może przekraczać 30 mA. Aby uzyskać więcej informacji, skontaktuj się z wykwalifikowanym elektrykiem.
- Zawsze odłączaj od źródła zasilania Urządzenie, jeśli znajduje się ono bez nadzoru, a także przed jego czyszczeniem.

- Nie używaj Urządzenia, jeżeli wykazuje ono jakiegokolwiek oznaki uszkodzenia (m.in. przewodu zasilającego) lub jeżeli zostało ono upuszczone na podłogę.
- Regularnie sprawdzaj, czy przewód zasilający nie jest uszkodzony. Jeśli stwierdzisz jakiegokolwiek wady, przewód musi zostać wymieniony przez producenta lub autoryzowany serwis – w ten sposób unikniesz ewentualnych zagrożeń i niebezpieczeństw z tym związanych.
- Nie demontuj Urządzenia (w tym jego przewodu zasilającego lub wtyczki) ani go nie przerabiaj. Samowolna ingerencja grozi pożarem lub porażeniem prądem elektrycznym oraz utratą praw reklamacyjnych.
- Wyciągaj wtyczkę Urządzenia z gniazdka elektrycznego:
  - po każdym użyciu Urządzenia,
  - w przypadkach jakichkolwiek podejrzeń dotyczących nieprawidłowego działania Urządzenia,
  - przed czyszczeniem i konserwacją Urządzenia.
- Gdy wyjmiesz wtyczkę Urządzenia z gniazdka elektrycznego, zachowaj szczególną ostrożność i nie ciągnij za przewód zasilający, lecz bezpiecznie za wtyczkę, przytrzymując drugą ręką gniazdko elektryczne.
- Nie dotykaj mokrymi rękami Urządzenia podłączonego do sieci elektrycznej ani gniazdek elektrycznych. Grozi to porażeniem prądem elektrycznym.
- **Uwaga!** Urządzenie nie jest przeznaczone do pracy z użyciem zewnętrznych wyłączników czasowych lub oddzielnego układu zdalnej regulacji.
- Nie próbuj zdejmować części obudowy Urządzenia ani wkładać jakiegokolwiek przedmiotów do jego wnętrza.

### Niebezpieczeństwo poparzenia

- **Uwaga!** Podczas pracy Urządzenie nagrzewa się. Nie dotykaj elementu grzejącego. Grozi to poparzeniem!

- Nie używaj Urządzenia zbyt blisko skóry głowy. Grozi to poparzeniem!
- **Uwaga!** Unikaj bezpośredniego kontaktu z gorącym Urządzeniem – uważaj zwłaszcza na delikatną skórę twarzy, uszu i szyi.
- Jeśli Urządzenie jest gorące, połóż je na powierzchni odpornej na wysokie temperatury i nigdy nie zakrywaj Urządzenia ręcznikiem, odzieżą itp.

### **Niebezpieczeństwo uszkodzenia Urządzenia**

- Urządzenie jest przeznaczone wyłącznie do użytku domowego i nie nadaje się do zastosowania w warunkach przemysłowych.
- Nie narażaj Urządzenia na działanie promieni słonecznych, bardzo wysokiej temperatury ani wody.

### **Użycie zgodne z przeznaczeniem**

- Urządzenie jest przeznaczone wyłącznie do modelowania ludzkich włosów.
- Używaj Urządzenia wyłącznie do suchych włosów.
- Gdy korzystasz z Urządzenia, nie używaj w tym czasie lakieru do włosów lub innych aerozoli. Stosuj je tylko wtedy, gdy Urządzenie jest wyłączone, a wtyczka przewodu zasilającego – odłączona od gniazdka elektrycznego.
- Nie stosuj Urządzenia do sztucznych włosów.
- Jeśli używasz Urządzenia do włosów farbowanych, element grzejny może się zabarwić.
- Unikaj zbyt długiego używania Urządzenia w jednym miejscu, bo możesz poparzyć skórę lub nadmiernie wysuszyć włosy.

**Uwaga!** Gdy po raz pierwszy uruchamiasz Urządzenie, może ono wydzie-  
lać nieprzyjemne zapachy. Jest to zjawisko naturalne, które przy kolejnych  
użyciach powinno ustąpić.

## **INFORMACJE O PRODUKCIE**

---

### **INTELIĞENTNY SYSTEM KRĘCENIA WŁOSÓW**

Urządzenie ma 3 ustawienia temperatury: 170°C, 190°C i 210°C i szybko się nagrzewa dzięki technologii PTC. Inteligentny system kręcenia włosów wykona całą pracę za Ciebie. Wybierz kierunek nakręcania pasemek włosów i naciśnij przycisk, a Urządzenie samo owinie je na wałku, tworząc perfekcyjne i trwałe loki.

### **PEŁNIA BLASKU DZIĘKI TECHNOLOGII JONOWEJ**

Wbudowany generator wytwarza miliony jonów ujemnych, które wygładzają włosy, nadają im blask i ułatwiają ich układanie. Dzięki temu fryzura nie puszy się ani nie elektryzuje. Cztery wyloty jonów na wałku gwarantują, że jony dotrą na całe kręcone pasemko włosów.

## **ZALECENIA OBSŁUGI**

---

### **PRZED PIERWSZYM UŻYCIEM**

1. Ostrożnie wypakuj Urządzenie i zdejmij wszystkie elementy jego opakowania.
2. Upewnij się, czy Urządzenie, wtyczka i przewód zasilający nie noszą śladów uszkodzeń oraz są sprawne.

## INSTRUKCJA OBSŁUGI

---

### PRACA Z URZĄDZENIEM

1. Całkowicie rozwiń przewód zasilający.
2. Podłącz wtyczkę Urządzenia do gniazdka elektrycznego.
3. Uruchom Urządzenie, wciskając i przytrzymując włącznik / wyłącznik. Wartość temperatury pracy zacznie migać na wyświetlaczu.
4. Naciskając przycisk zmiany temperatury, ustaw potrzebną temperaturę.

Temperatura	Zastosowanie
<b>170°C</b>	Włosy farbowane, cienkie i delikatne
<b>190°C</b>	Włosy normalne lub kręcone
<b>210°C</b>	Włosy gęste lub mocno kręcone

5. Odłóż Urządzenie i odczekaj, aż osiągnie wybraną temperaturę. Gdy Urządzenie się nagrzeje do nastawionej temperatury, dioda kontrolna będzie się świecić w sposób ciągły i słyszalny będzie sygnał dźwiękowy.
6. Używaj Urządzenia na suchych włosach. Pamiętaj, aby nie dotykać dłonią elementu grzejącego.
7. Gdy skończysz korzystać z Urządzenia, wyłącz je, naciskając i przytrzymując włącznik / wyłącznik.
8. Wyjmij wtyczkę z gniazdka elektrycznego.

### WSKAZÓWKI DOTYCZĄCE OBSŁUGI

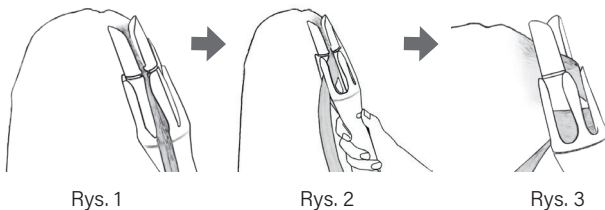
1. Przed pracą z Urządzeniem rozczesz włosy grzebieniem.



2. Nie trzymaj Urządzenia zbyt długo na włosach w jednym miejscu, bo możesz poparzyć skórę lub nadmiernie wysuszyć włosy.
3. Aby efektywnie pracować z Urządzeniem, podziel włosy na pasemka.
  - A Trzymaj Urządzenie blisko głowy.
  - B Chwyć pasemko włosów o szerokości mniej więcej 3 cm i przełoż przez całą długość wgłębienia w elemencie grzejnym (Rys. 1).
  - C Naciśnij i przytrzymaj przycisk kierunku obrotów (Rys. 2). Pasemko włosów zostanie automatycznie skręcone na wałku Urządzenia (Rys. 3). Gdy trzymasz przycisk, a wałek się obraca, co około 3 sekundy będzie słyszeć sygnał dźwiękowy.

**Uwaga!** Przycisk kierunku obrotów możesz zwolnić w każdym momencie – wałek przestanie się obracać.

  - D Po maksymalnie 4 sygnałach dźwiękowych (około 12 sekund) zwolnij przycisk kierunku obrotów i odsuń Urządzenie od głowy, aby wysunąć pasemko włosów.
  - E Powtórz czynności opisane w punktach A–D, aby ułożyć resztę włosów.



4. Jeśli to Twój pierwszy kontakt z lokówką, przećwicz wymienione czynności na zimno, tzn. bez podłączania Urządzenia do prądu.
5. Generator jonów włącza się automatycznie.

## CZYSZCZENIE I KONSERWACJA

---

1. Zanim zaczniesz czyścić Urządzenie, odłącz je od sieci elektrycznej i odczekaj, aż całkowicie ostygnie.
2. Obudowę Urządzenia i element grzejny możesz czyścić miękką i wilgotną szmatką, która nie pozostawia żadnych resztek ani zanieczyszczeń. Wyczyszczone Urządzenie dokładnie wytrzyj do sucha.

### **Uwaga!**

**Do mycia nie używaj silnych detergentów w postaci emulsji, mleczka, pasty itp. ani materiałów ściernych, które mogą uszkodzić powierzchnię Urządzenia.**

### **Uwaga!**

**Nie zanurzaj przewodu zasilającego ani wtyczki w wodzie lub innych płynach.**

### **Uwaga!**

**Nieprzestrzeganie zasad użytkowania i konserwacji Urządzenia zawartych w instrukcji obsługi może prowadzić do jego uszkodzenia, nieprawidłowego funkcjonowania, skrócenia okresu jego eksploatacji oraz utraty praw reklamacyjnych.**

## PRZECHOWYWANIE I TRANSPORT

---

1. Zanim schowasz Urządzenie, wyczyść je.
2. Urządzenie przechowuj i transportuj w opakowaniu zabezpieczającym przed wilgocią, kurzem i uszkodzeniami mechanicznymi.
3. Urządzenie przechowuj w miejscach niedostępnych dla dzieci.

## DANE TECHNICZNE

---

Model: ELAX1

Marka: Raven

Produkt: lokówka automatyczna

Zasilanie: 100–240 V~

Częstotliwość: 50/60 Hz

Moc znamionowa: 35 W

Klasa ochronności: druga (wzmocniona izolacja)

Zestaw: lokówka, pokrowiec, instrukcja obsługi z kartą gwarancyjną



Producent zastrzega sobie prawo do wprowadzania zmian w specyfikacji technicznej bez uprzedzenia.

## DEKLARACJA CE

---

Urządzenie zostało zaprojektowane, wyprodukowane i wprowadzone na rynek zgodnie z wymaganiami dyrektyw 2014/35/UE (LVD), 2014/30/UE (EMC), 2011/65/EU (RoHS) oraz rozporządzenia Komisji (WE) 1275/2008 (ErP) i dlatego wyrób został oznakowany znakiem CE oraz została wystawiona dla niego deklaracja zgodności udostępniana organom nadzorującym rynek.

## PRAWIDŁOWA UTYLIZACJA PRODUKTU

---



To urządzenie zostało zaprojektowane i wykonane z materiałów oraz komponentów wysokiej jakości, które nadają się do ponownego wykorzystania. Symbol przekreślonego kontenera na odpady oznacza, że produkt podlega selektywnej zbiórce zgodnie z dyrektywą 2012/19/UE, i informuje, że zużytego sprzętu nie można wyrzucić wraz z innymi odpadami z gospodarstwa domowego.

Użytkownik powinien sprzęt przekazać podmiotowi prowadzącemu zbieranie zużytego sprzętu elektrycznego i elektronicznego, tworzącemu system zbierania takich odpadów – w tym oddać do odpowiedniego sklepu, lokalnego punktu zbiórki lub jednostki gminnej. Zużyty sprzęt może mieć szkodliwy wpływ na środowisko i zdrowie ludzi z uwagi na potencjalną zawartość niebezpiecznych substancji, mieszanin oraz części składowych.

Gospodarstwa domowe spełniają ważną rolę w odzysku i ponownym użyciu surowców wtórnych, w tym w recyklingu zużytego sprzętu. Na tym etapie kształtują się postawy pomagające zachować wspólne dobro, jakim jest czyste środowisko naturalne.

Gospodarstwa domowe są także jednym z większych użytkowników drobnego sprzętu i racjonalne gospodarowanie nim na tym etapie wpływa na odzyskiwanie surowców wtórnych. W razie niewłaściwej utylizacji tego produktu mogą zostać nałożone kary zgodnie z ustawodawstwem krajowym.



Symbol ten oznacza, że elementy opakowania nim oznaczone nadają się do recyklingu. Po rozpakowaniu Urządzenia prosimy o usunięcie elementów jego opakowania w sposób niezagrażający środowisku.



# KARTA GWARANCYJNA

---

# raven

**NAZWA SPRZĘTU**

Lokówka automatyczna

**TYP/MODEL**

ELAX1

NR PARTII

DATA SPRZEDAŻY

NR RACHUNKU

PODPIS I PIECZĄTKA  
SPRZEDAWCY

## WARUNKI GWARANCJI

---

- 1. Thing4you z siedzibą w Radzyminie, adres: ul. Janusza Korczaka 89, 05-250 Radzymin, Polska, udziela nabywcy lokówki automatycznej ELAX1 (Produkt) 24-miesięcznej gwarancji na wolne od wad funkcjonowanie Produktu, licząc od daty nabycia Produktu przez nabywcę. Paragon lub faktura, wystawione przez sprzedawcę, potwierdzają datę nabycia Produktu.**
2. Gwarancja obowiązuje i jest stosowana na terytorium Rzeczypospolitej Polskiej.
3. Gwarant, w zakresie udzielonej gwarancji, zobowiązuje się usunąć na własny koszt wszelkie wady Produktu, z wyjątkiem wymienionych w pkt 6 i 7 poniżej. Usunięcie wad będzie następować poprzez wymianę wadliwego Produktu na nowy, wolny od wad, w możliwie najkrótszym czasie, jednakże nie dłuższym niż 14 dni.
4. W celu skorzystania z gwarancji nabywca jest zobowiązany zgłosić wadliwość Produktu w punkcie sprzedaży, w którym Produkt został nabyty, oraz dostarczyć tam wadliwy Produkt. Reklamowany Produkt opieczętowany dowodem zakupu powinien zostać dostarczony kompletny i w stanie czystym.
5. Produkt wolny od wad zostanie, na koszt Gwaranta, dostarczony do punktu sprzedaży, w którym Produkt został nabyty, w terminie określonym w pkt 3 powyżej.
6. Gwarancja nie obejmuje wad Produktu spowodowanych przez nabywcę (tzw. uszkodzeń mechanicznych) lub wynikających z:
  - użytkowania Produktu i jego instalacji w sposób niezgodny z instrukcją obsługi,
  - niekompletności reklamowanego Produktu,
  - niezgodności Produktu i dowodu zakupu i/lub gdy zawarte w nim dane są zniszczone i nieczytelne,
  - przechowywania i konserwacji Produktu w sposób niewłaściwy i sprzeczny z wytycznymi zawartymi w instrukcji obsługi,
  - napraw lub przeróbek Produktu wykonywanych przez osoby nieuprawnione,
  - dostania się do wnętrza płynów lub ciał obcych na skutek używania Produktu w sposób niezgodny z instrukcją obsługi,
  - uszkodzenia Produktu z przyczyn zewnętrznych: zjawiska atmosferyczne, wyładowania elektryczne, spięcia w sieci zasilającej itp.,
  - użytkowania Produktu do celów prowadzenia działalności gospodarczej lub w zastosowaniach przemysłowych.
7. Gwarancja nie obejmuje także czynności przewidzianych w instrukcji obsługi, do których wykonania zobowiązany jest nabywca we własnym zakresie i na własny koszt, np. zainstalowanie Produktu, konserwacja Produktu.
8. Postanowienia gwarancji nie wyłączają, nie ograniczają ani nie zawieszają uprawnień nabywców (konsumentów), wynikających z powszechnie obowiązujących przepisów prawa, w tym przepisów o rękojmi za wady rzeczy sprzedanej.
9. Karta gwarancyjna jest ważna, jeżeli posiada podpis sprzedawcy i datę sprzedaży potwierdzoną pieczęcią firmy lub jednostki handlowej oraz podpis klienta. Karta gwarancyjna nie może zawierać skreśleń ani poprawek.
10. W przypadku zakupu Produktu przez przedsiębiorcę na fakturę VAT, czas obowiązywania gwarancji wynosi 12 miesięcy.
11. Duplikat karty gwarancyjnej może być wydany na pisemną prośbę po przedstawieniu przez użytkownika dowodu zakupu.
12. Uzyskanie szczegółowych informacji na temat Produktu, w tym zasad i trybu postępowania gwarancyjnego, możliwe jest pod numerem telefonu 22 560 67 27 lub adresem e-mail: [serwis@thing4you.pl](mailto:serwis@thing4you.pl), w dni robocze.

Akceptuję warunki niniejszej gwarancji

.....  
(czytelny podpis nabywcy)

PRODUCENT I DYSTRYBUTOR:  
Thing4you  
ul. Janusza Korczaka 89  
05-250 Radzymin, Polska

---

**raven.pl**